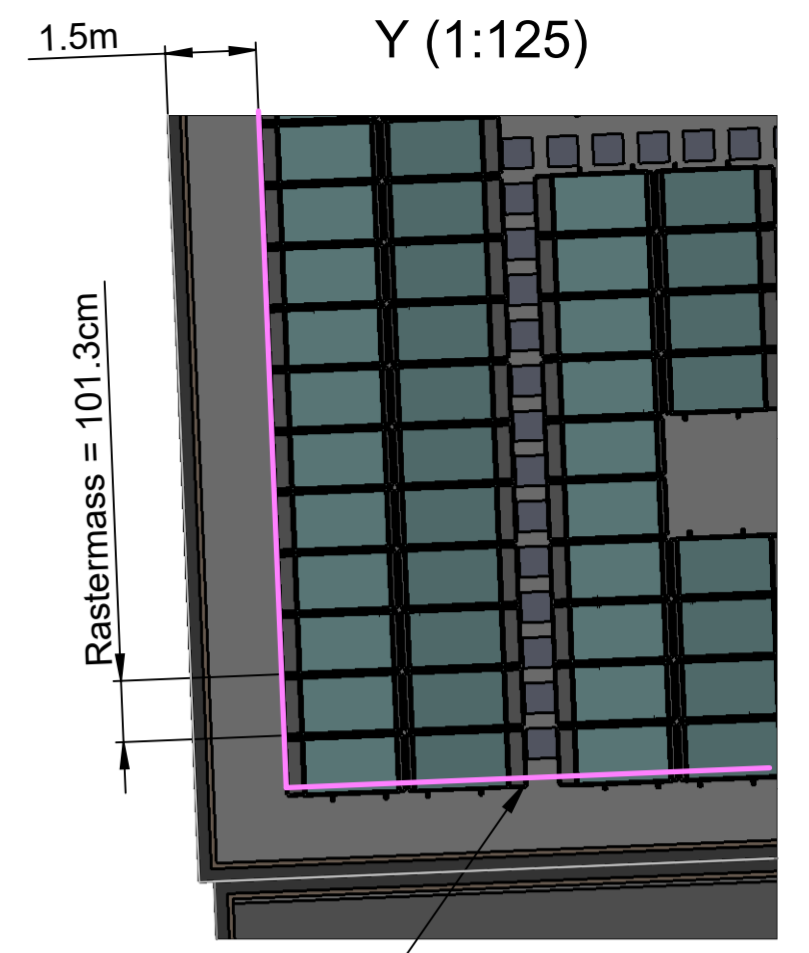
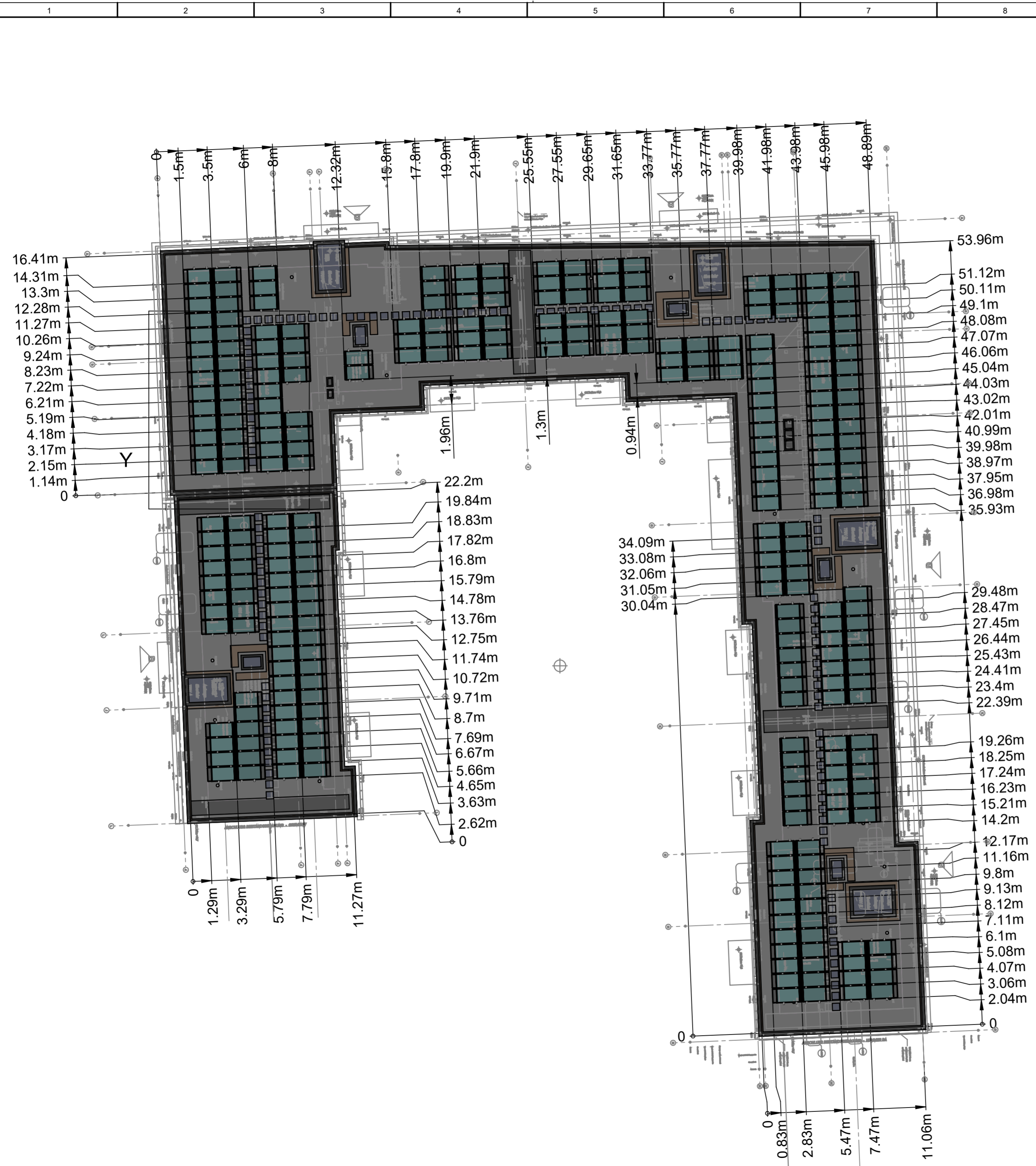


We reserve all rights in this document and its subject matter. All rights are reserved. © Contec AG
 Dieses Dokument ist unser geistiges Eigentum. Es darf ohne unsere ausdrückliche Genehmigung weder kopiert, vervielfältigt oder weiterverbreitet werden. Alle Rechte vorbehalten. © Contec AG

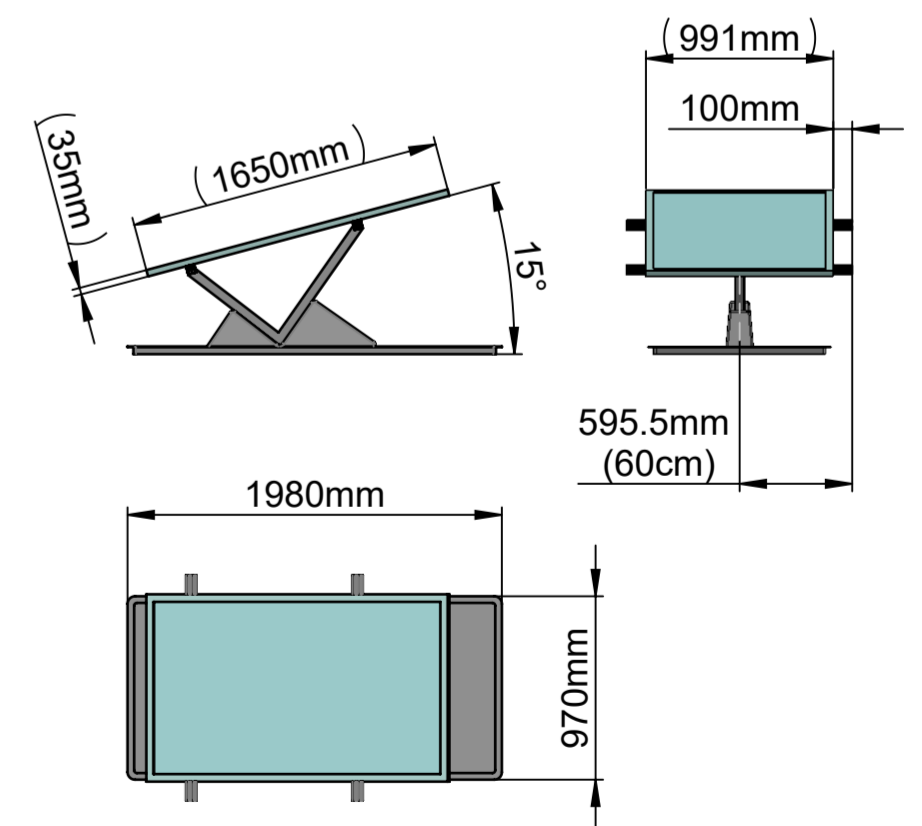
Dieses Dokument ist unser geistiges Eigentum. Es darf ohne unsere ausdrückliche Genehmigung weder kopiert, vervielfältigt oder weiterverbreitet werden. Alle Rechte vorbehalten. © Contec AG
 CAD-System: SOLIDWORKS



**Absturzsicherung 1.5m
 von der Dachkante weg**
Optimierter Reduzierter
 P&B-Bereich

Anzahl Module = 297Stk.

GreenLight 15° Portrait 297Stk.
 ...Stk. Reduziert/Optimiert



2	297			GreenLight 15°	Material <nicht festgelegt>	6.49	
Pos	Menge	Nummer	Rev	Beschreibung	Material	Gewicht	Bemerkung
Änderungen	R	Datum	Name	Änderung	Erstellt		Masstab
					Geprüft		1:200
					Freigegeben		
					Auftrags-Nr.		
					Status		
					Ursprung		Format
					Ersatz für		A2
					Benennung		Blatt / Anz.
							1 / 2
					Benennung		Revision
Hamburg Hammer Baum						04.10.2019	
						Zeichnungs-Nr.	
						10 11	
						Druckdatum: 04.10.2019	

