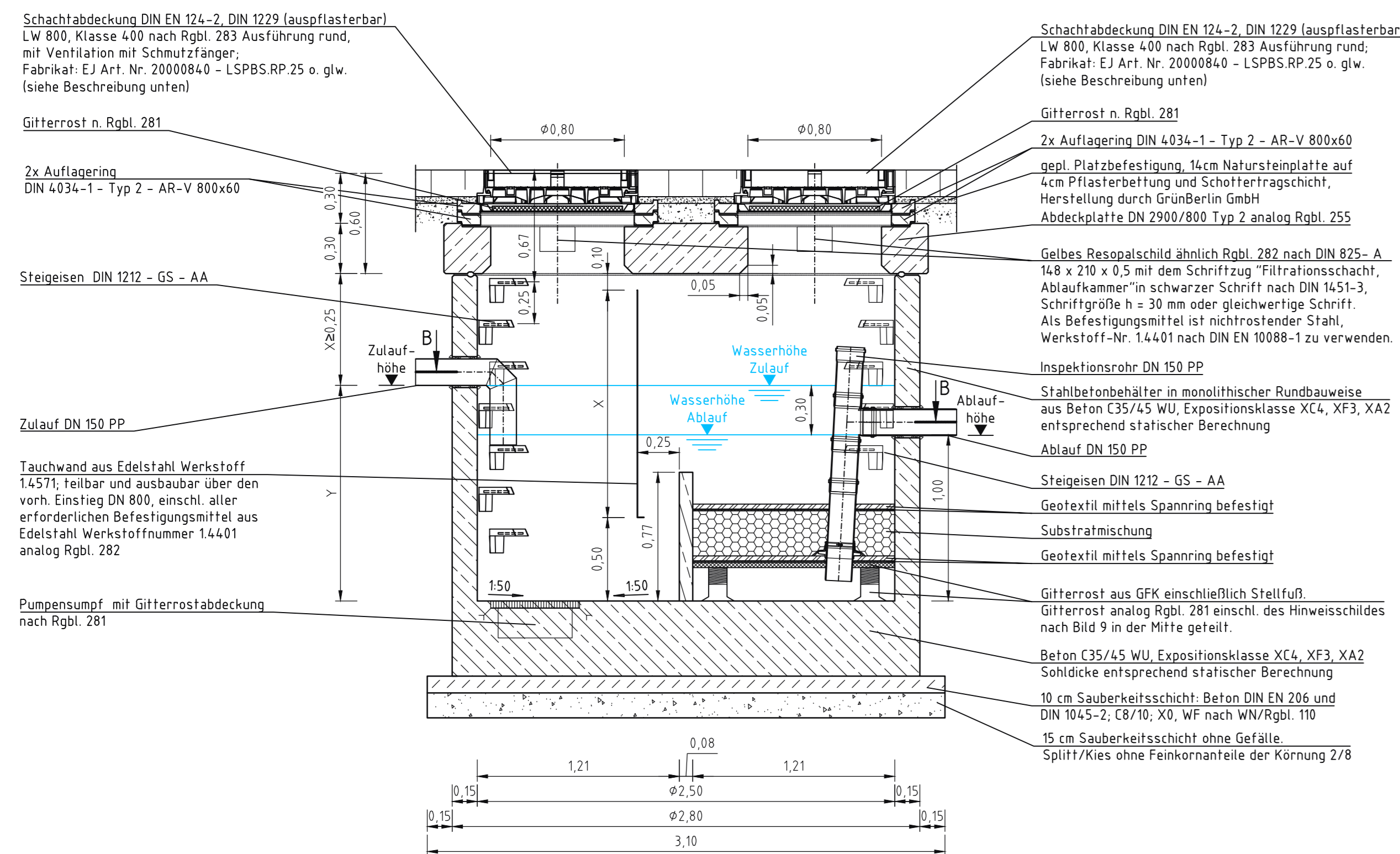
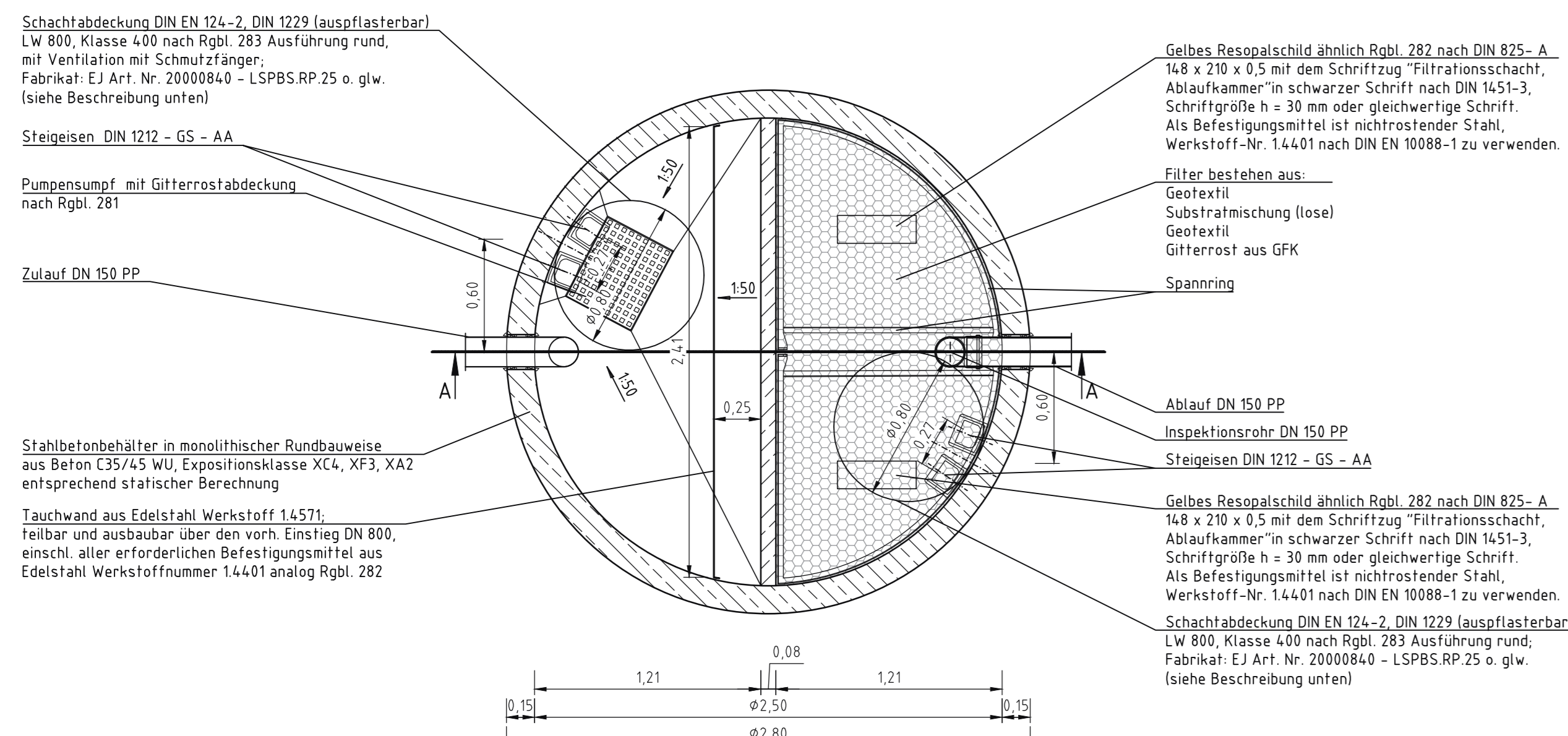


Schematisches Detail modifizierter Reinigungsschacht Mall ViaPlus 1250 mit DIBt-Zulassung 1250 oder gleichwertig, mit Zulaufwinkel 0° hierzu gehört: XXII_R, XXVI_R, XXVIII_R, XXXIV_R, XXXV_R, XLVI_R, LI_R

Seitenansicht M 1: 25 Schnitt A-A

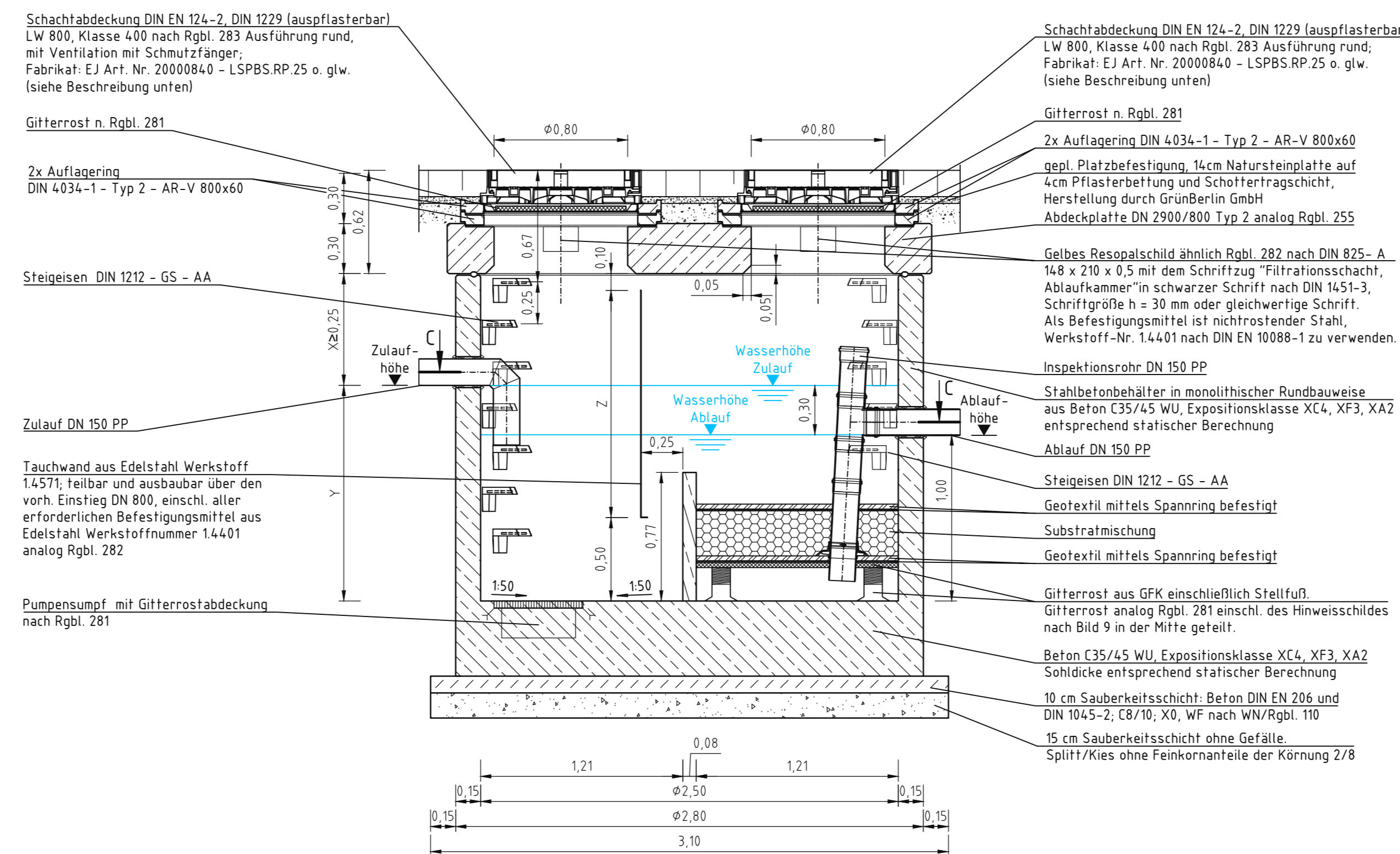


Draufsicht M 1: 25 Schnitt B-B

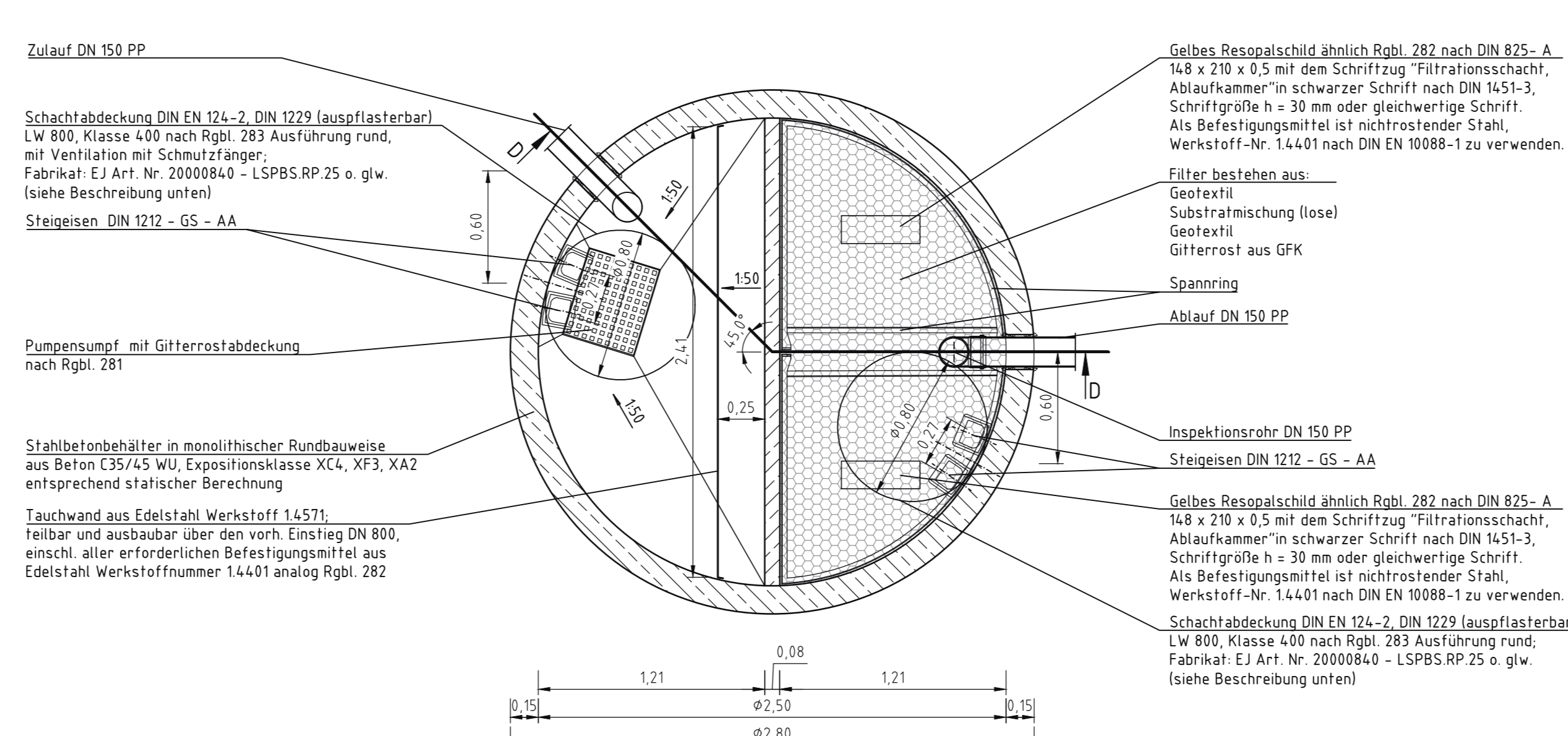


Schematisches Detail modifizierter Reinigungsschacht Mall ViaPlus 1250 mit DIBt-Zulassung 1250 oder gleichwertig, mit Zulaufwinkel 10° hierzu gehört: XXXVI_R, LV_R

Seitenansicht M 1: 25 Schnitt D-D

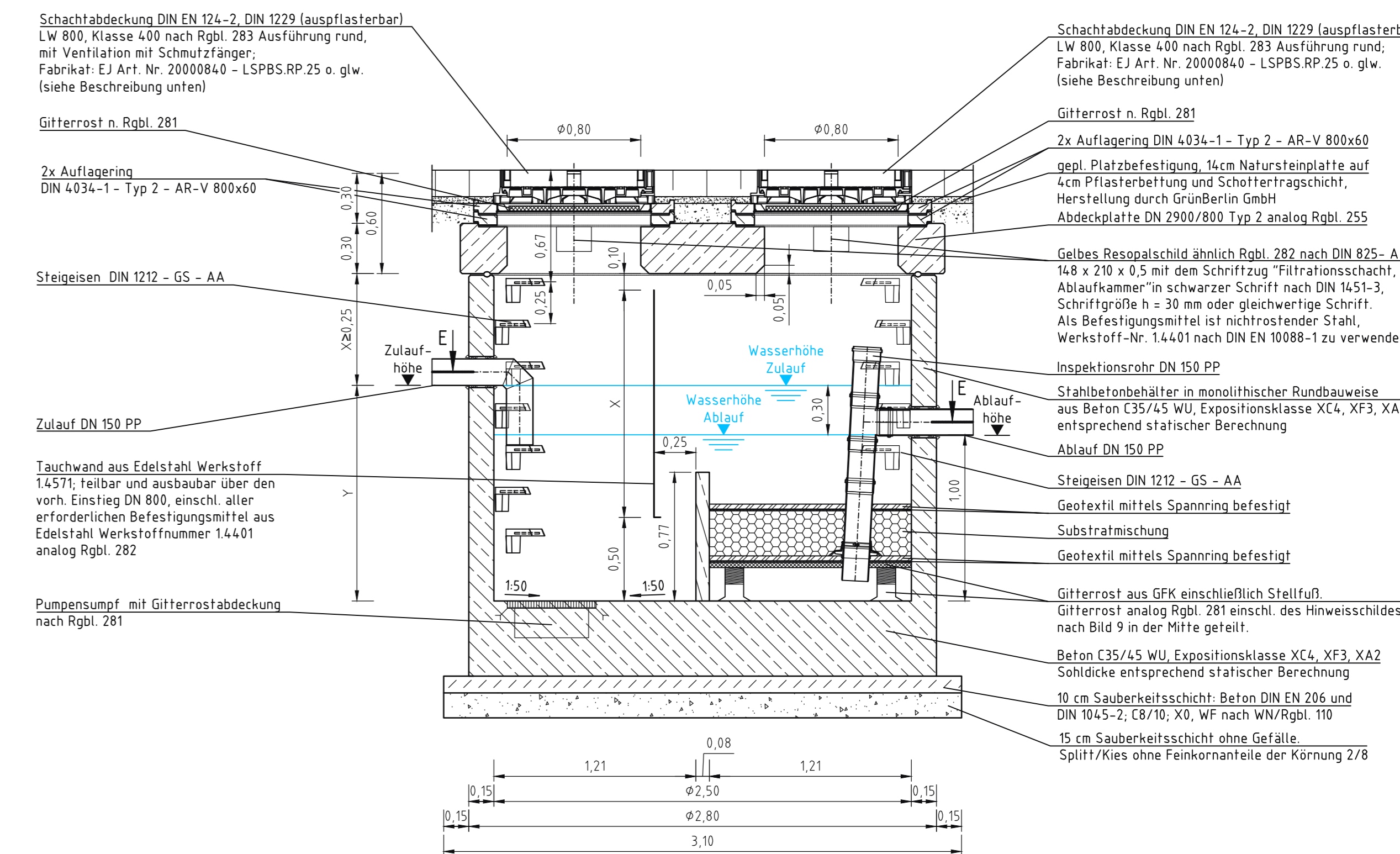


Draufsicht M 1: 25 Schnitt C-C

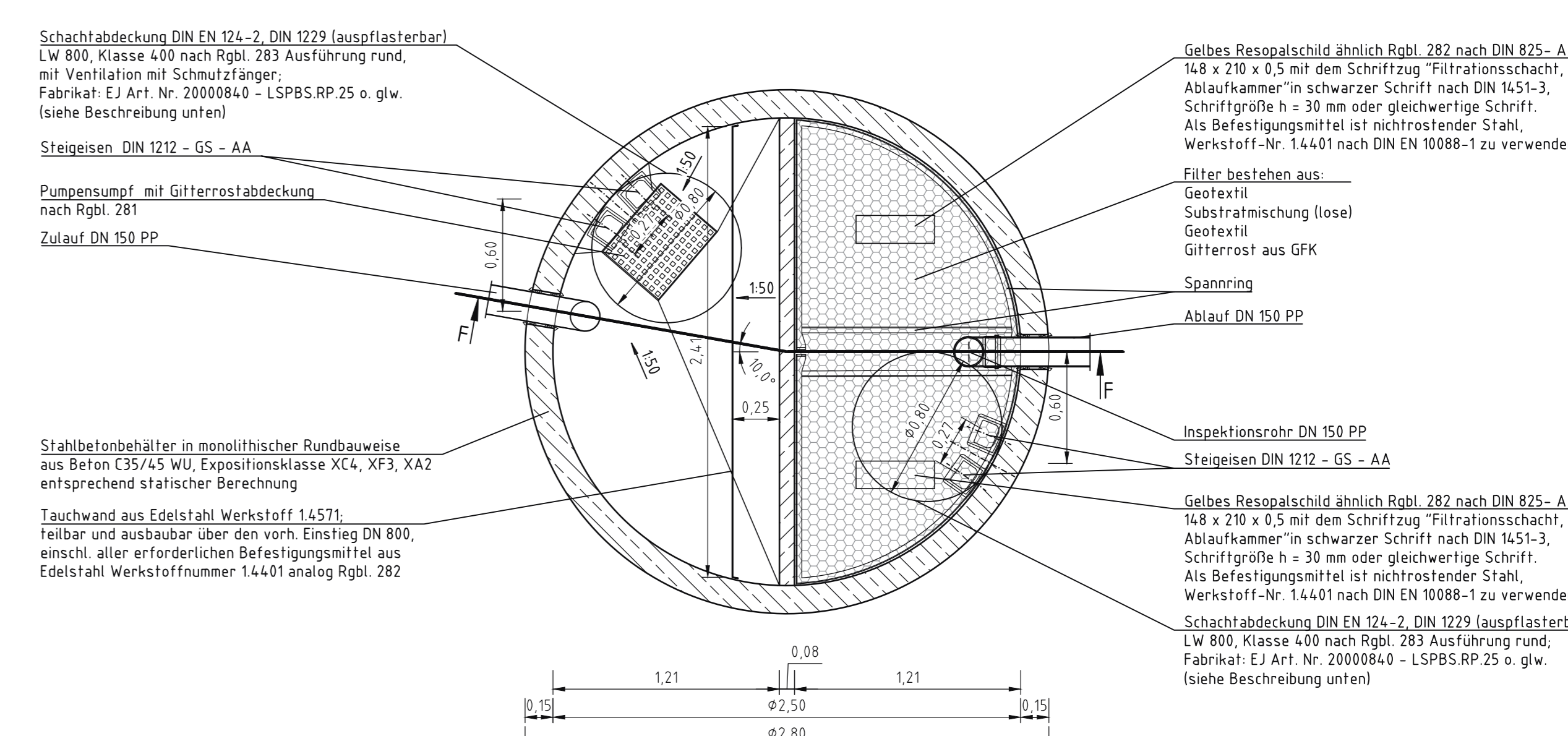


Schematisches Detail modifizierter Reinigungsschacht Mall ViaPlus 1250 mit DIBt-Zulassung 1250 oder gleichwertig, mit Zulaufwinkel 45° hierzu gehört: XR, XIX_R, LVIII_R

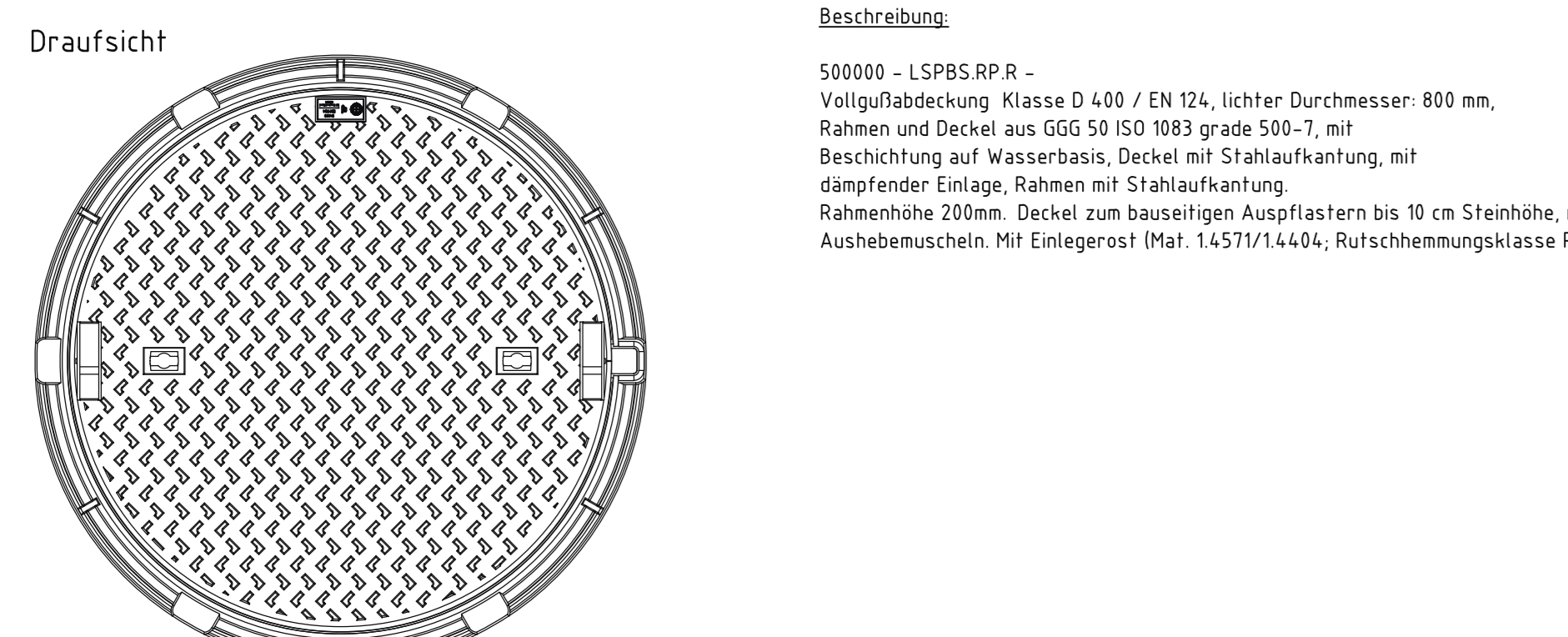
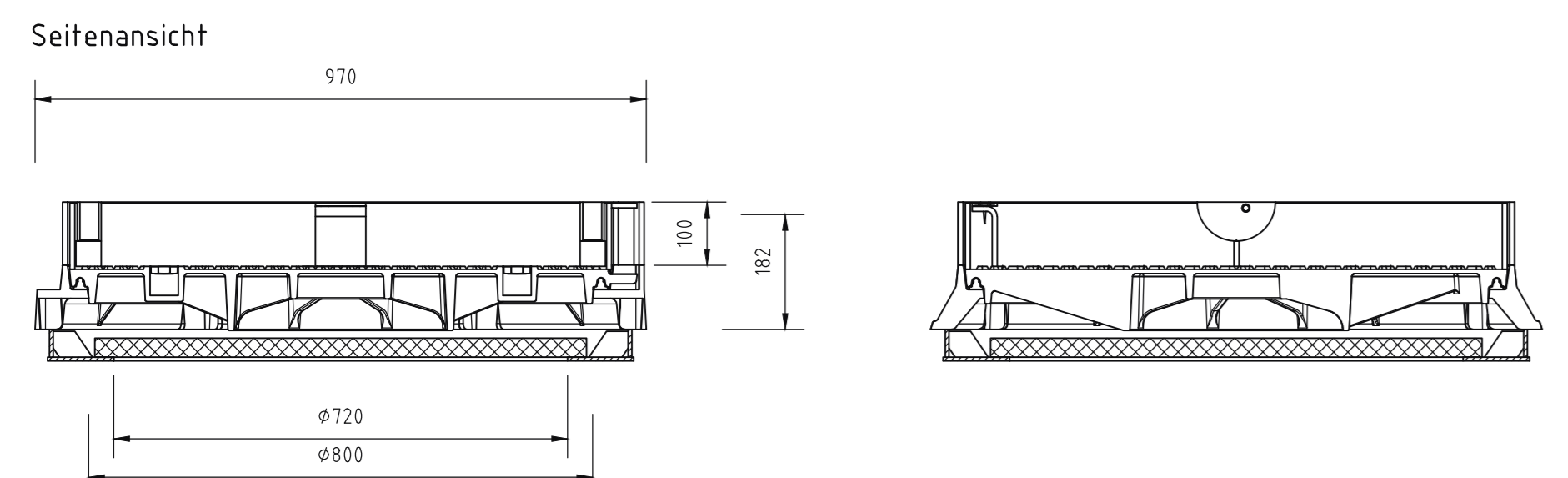
Seitenansicht M 1: 25 Schnitt F-F



Draufsicht M 1: 25 Schnitt E-E

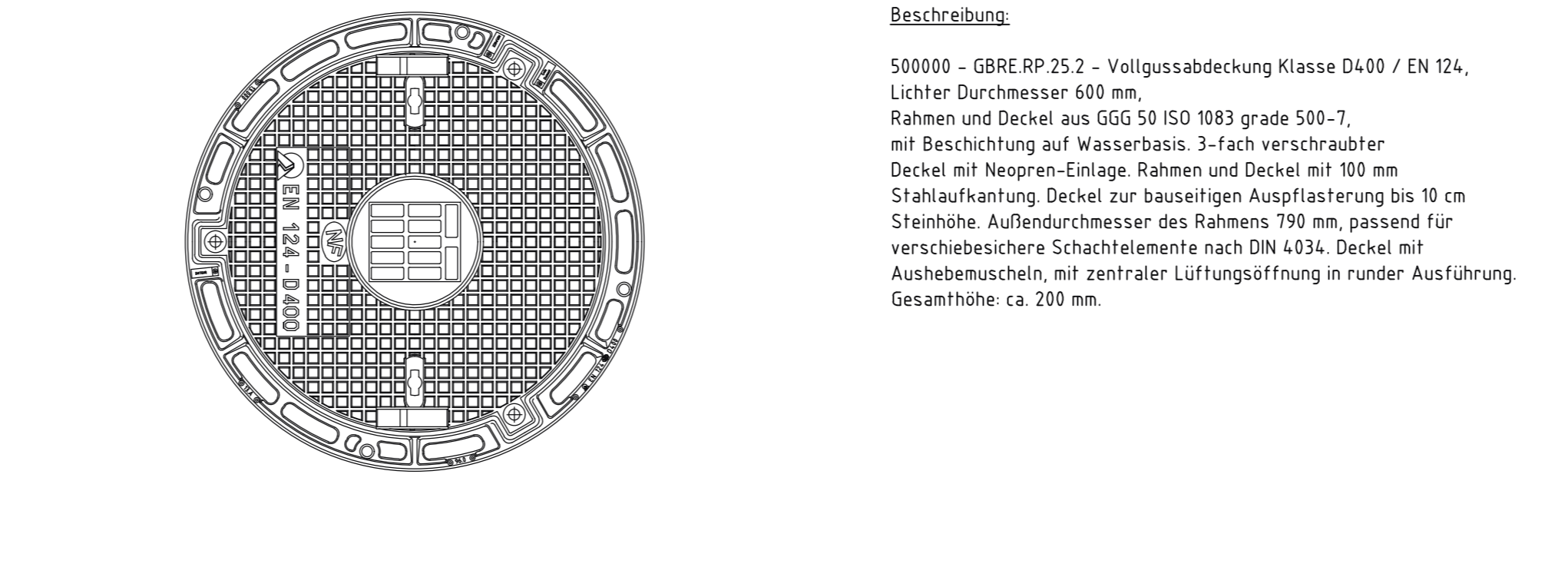
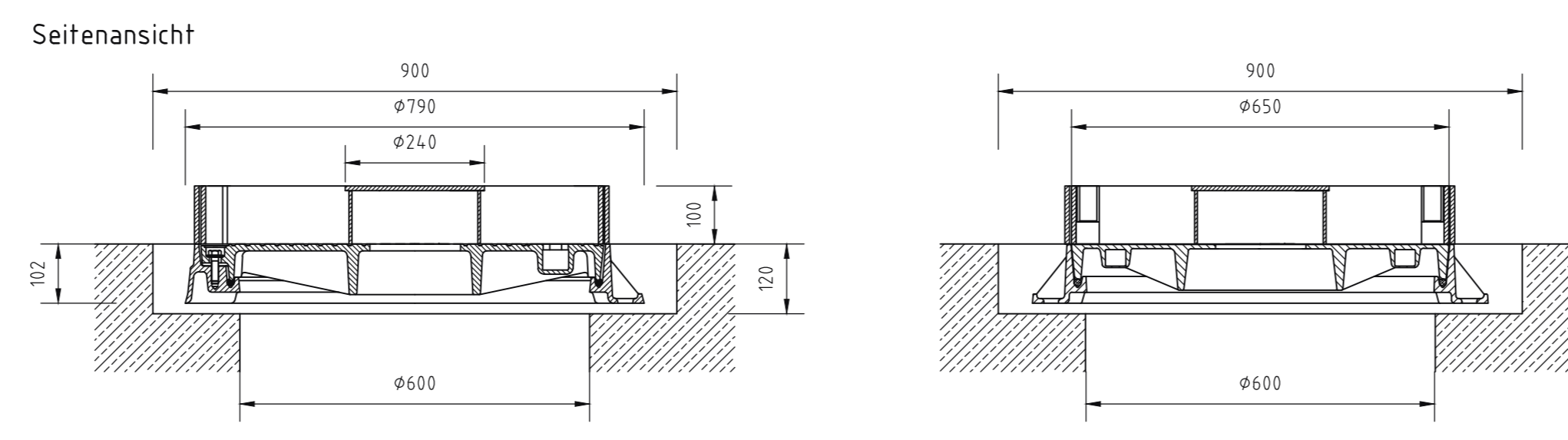


Detail Schachtabdeckung LSPBS.RP.R für Reinigungsschacht M 1: 10



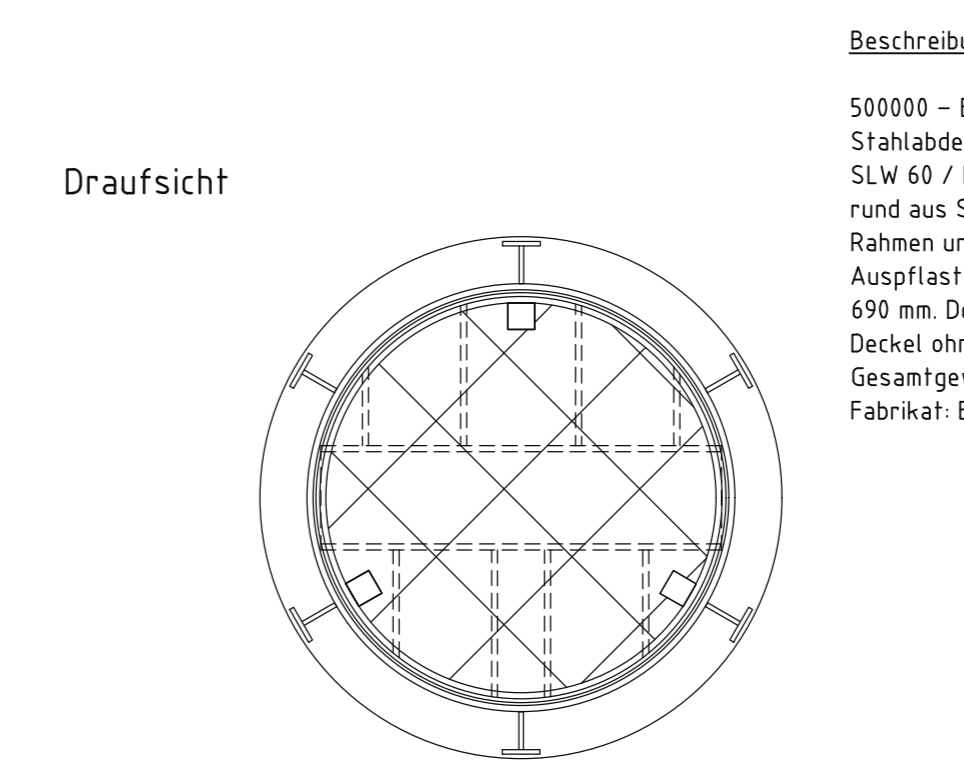
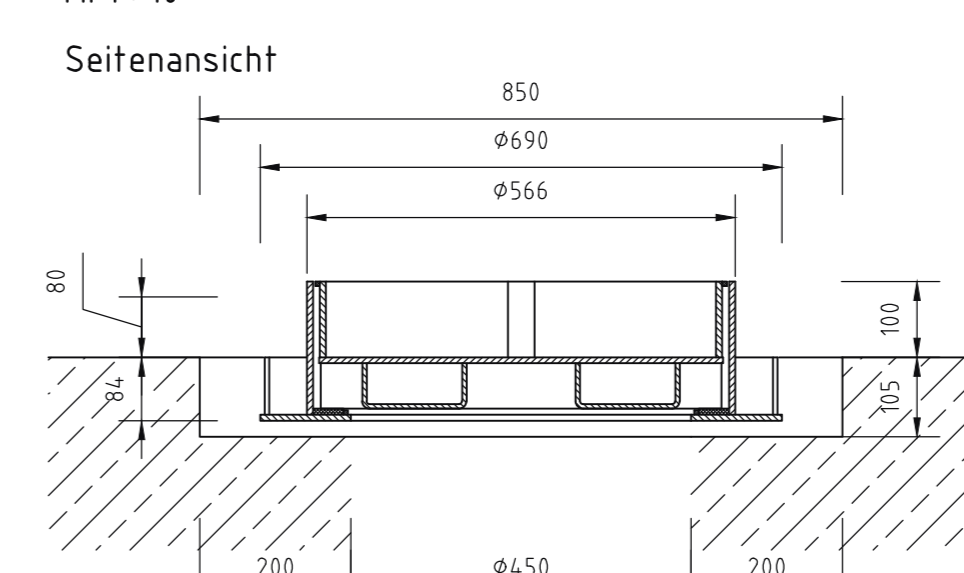
Beschreibung:
500000 - LSPBS.RP.R - Vollgussabdeckung Klasse D 400 / EN 124, lichter Durchmesser: 800 mm, Rahmen und Deckel aus GG5 50 ISO 1083 grade 500-7, mit Beschichtung auf Wasserbasis, Deckel mit Stahlaufkantung, Rahmenhöhe 200mm, Deckel zum basistypigen Auspuffen bis 10 cm Steinhöhe, mit Aushebemeßstein, M5 Einlegeros (Mat. 14571/14404, Rutschhemmungsklasse R12).

Detail Schachtabdeckung GBRE.RP.25.2 für Einsteigschacht M 1: 10



Beschreibung:
500000 - GBRE.RP.25.2 - Vollgussabdeckung Klasse D400 / EN 124, Lichter Durchmesser 600 mm, Rahmen und Deckel aus GG5 50 ISO 1083 grade 500-7, mit Beschichtung auf Wasserbasis, 3-fach verschraubter Deckel mit Neopren-Einlage, Rahmen und Deckel mit 100 mm Stahlaufkantung, Deckel zur basistypigen Auspuffung bis 10 cm Steinhöhe, Außendurchmesser des Rahmens 790 mm, passend für verschleißsichere Schachtelemente nach DIN 4031, Deckel mit Aushebemeßstein, mit zentraler Lüftungöffnung in runder Ausführung Gesamthöhe: ca. 200 mm.

Detail Schachtabdeckung ST.S235.14.000.045.K10 für Schlammfang M 1: 10



Beschreibung:
500000 - EJ-ST.S235.14.000.045.K10 - Stahlabdeckung der ST-Serie, SLW 60 / DIN 1072, lichte Weite 450 mm, Flanschrahmen und Deckel rund aus Stahl feuerverzinkt, Rahmen mit breiter Polychloropren-Einlage, Rahmen und Deckel mit 100 mm Stahlaufkantung, Deckel zur basistypigen Auspuffung bis 10 cm Steinhöhe, Außendurchmesser des Rahmens 690 mm, Deckel zum Einlegen, ohne Gelenk, mit 3 Gewindeaushebungen, Deckel eine Lüftungöffnung, Gesamthöhe: ca. 95 mm, Gesamtgewicht ca. 60 kg, Hersteller: zertifiziert nach ISO 9001, 14001, 18001, 50001, Fabrikat: EJ Deutschland GmbH

Zugesimmt
unter Beachtung der grün eingetragenen Änderungen und unseres Schreibens
Berlin, den 07.03.2022
Berliner Wasserbetriebe
Planung und Bau Netz
gez. i. A. B. Klügge
04.03.2022 i. A. PB-NP/F Neubert

GRÜNBERLIN GMBH G.U.B. Ingenieur AG Gieselerstr. 10 10881 Berlin, Allee der Korymbanten 33 G E-Mail: info@gruenberlin.de Telefon: +49 30 20 249 9 Fax: +49 30 20 249 10		G.U.B. Gieselerstr. 10 10881 Berlin, Allee der Korymbanten 33 G E-Mail: info@gruenberlin.de Telefon: +49 30 20 249 9 Fax: +49 30 20 249 10
Auftrag: Schachtabdeckung auf 100 mm gabelnd Berechnung: Berechnung der Zulassung P 100 Ausführung: Ausführung der Zulassung P 100 Maßstab: 1:25, 1:10 Planform: A0 (1089 x 841) Planart: Detail	Datum: Name: Gez.: Bear.: Gepr.: Datum: Name: Gez.: Bear.: Gepr.:	20/Mitt-0068 10 0 0 0 M8 Zeichnungs-Nr.: Projekt-Nr.: Blatt-Nr.: