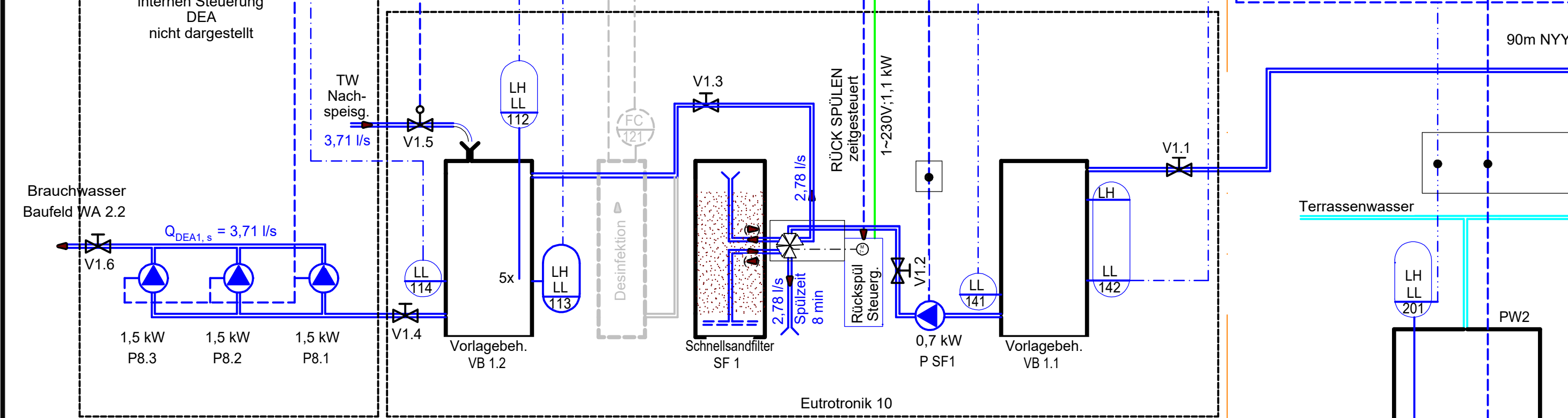
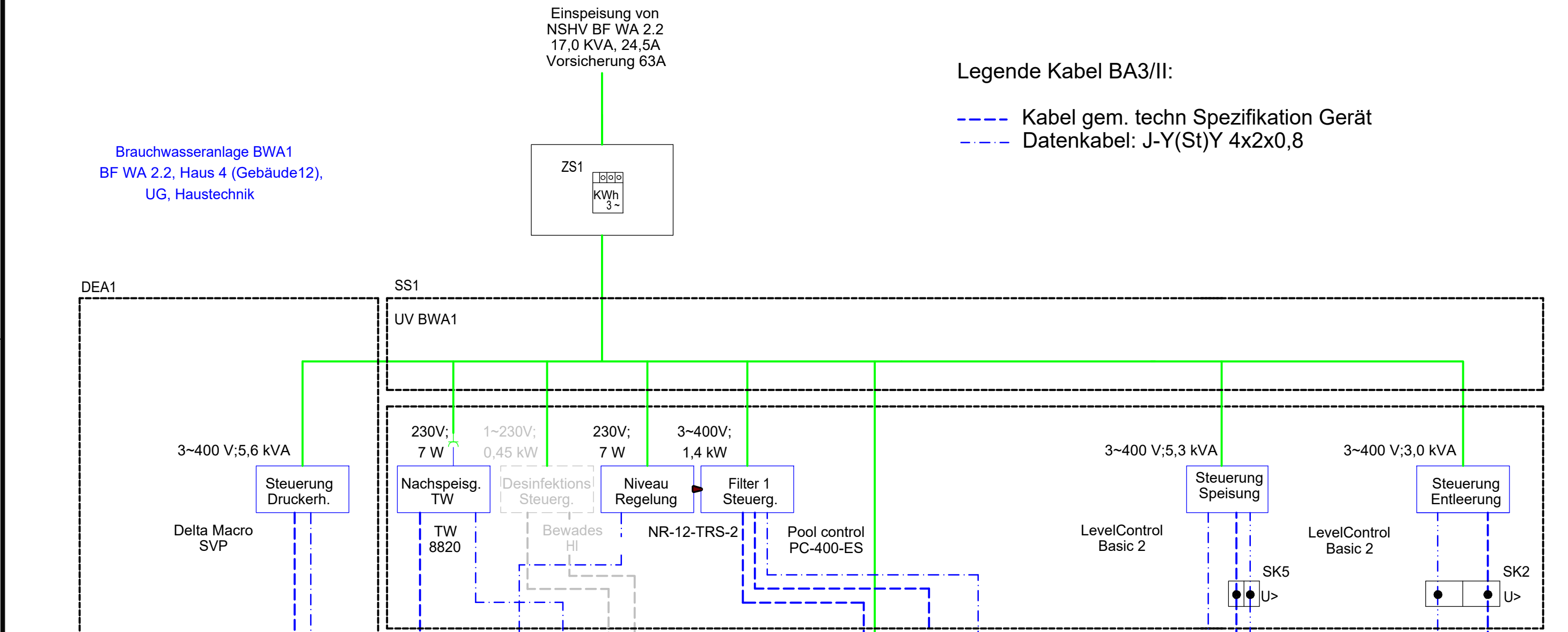


BF WA2.2
Bauabschnitt 3/II

Legende Kabel BA3/II:
 - - - - Kabel gem. techn. Spezifikation Gerät
 - - - - Datenkabel: J-Y(St)Y 4x2x0,8

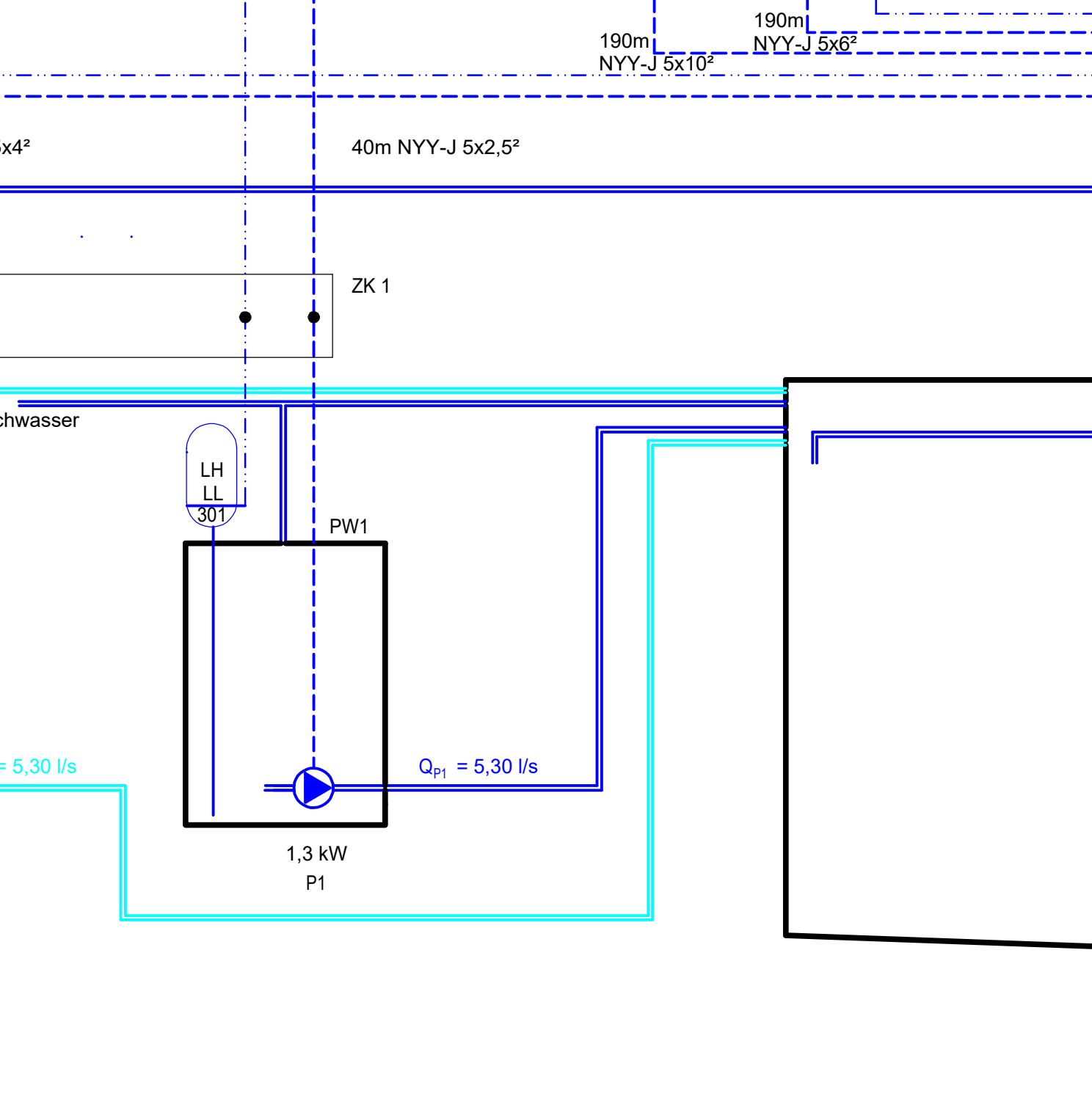
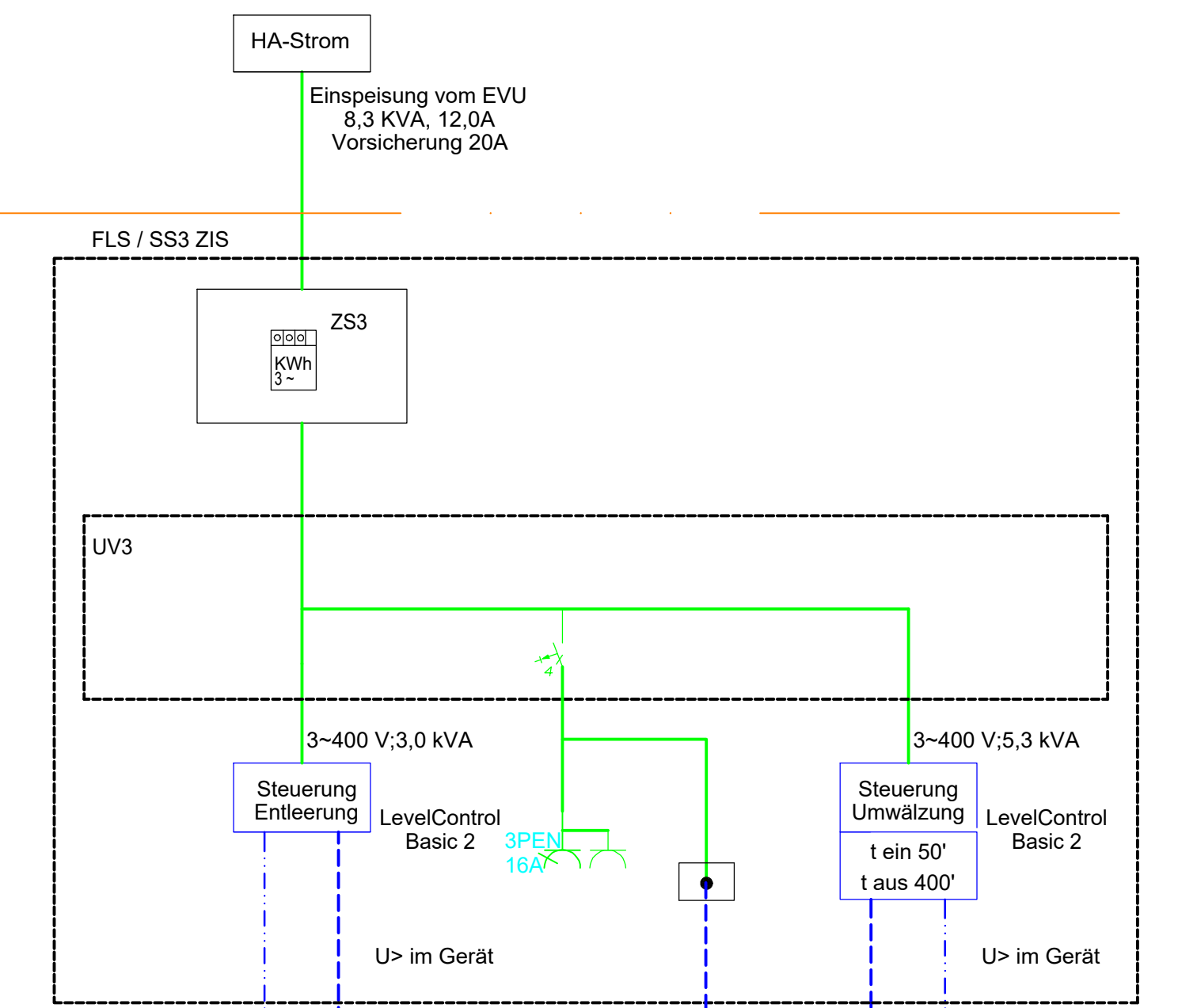


- Legende:
- BWA - Brauchwasseranlage
 - DEA - Druckerhöhungsanlage
 - SF - Schnellsandfilter
 - VB - Vorlagebehälter
 - LI - Level Information
 - LH - Level high
 - LL - Level low
 - FC - Durchfluss Regelung
 - HA - Hausanschluss
 - SS - Steuerungssystem
 - ZS - Zählerschrank
 - UV - Unterverteiler
 - FLS - Freiluftschrank für Steuerung
 - ZK - Zwischenklemmenkasten
 - LI - Level Information
 - LH - Level high
 - LL - Level low
 - FC - Durchfluss Regelung
 - HA - Hausanschluss
 - SK - Klemmenkasten Überspg. schutz
 - 101 - Messstellen Nr.
 - V - Ventil/Schieber

BF WA2.1

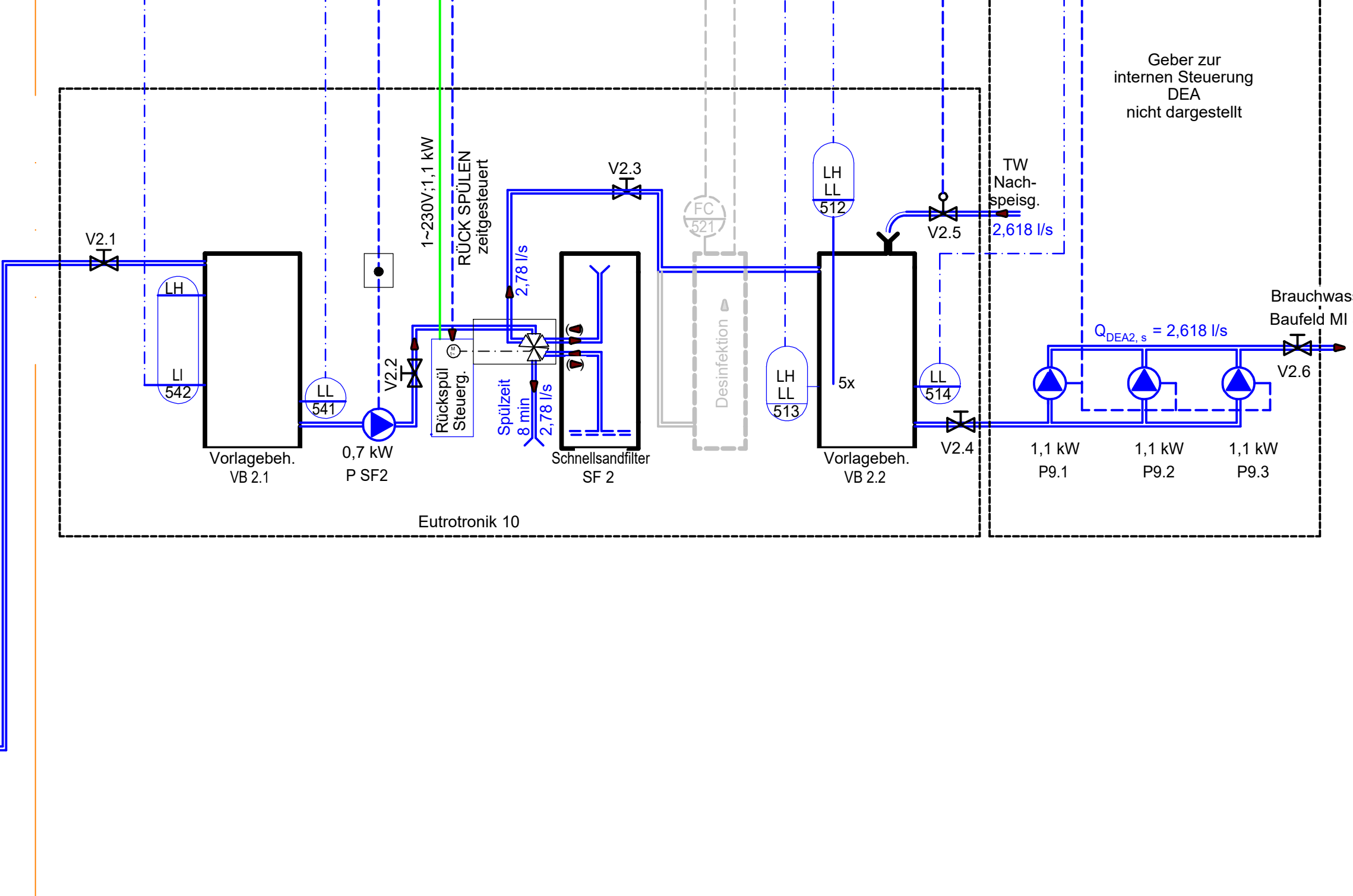
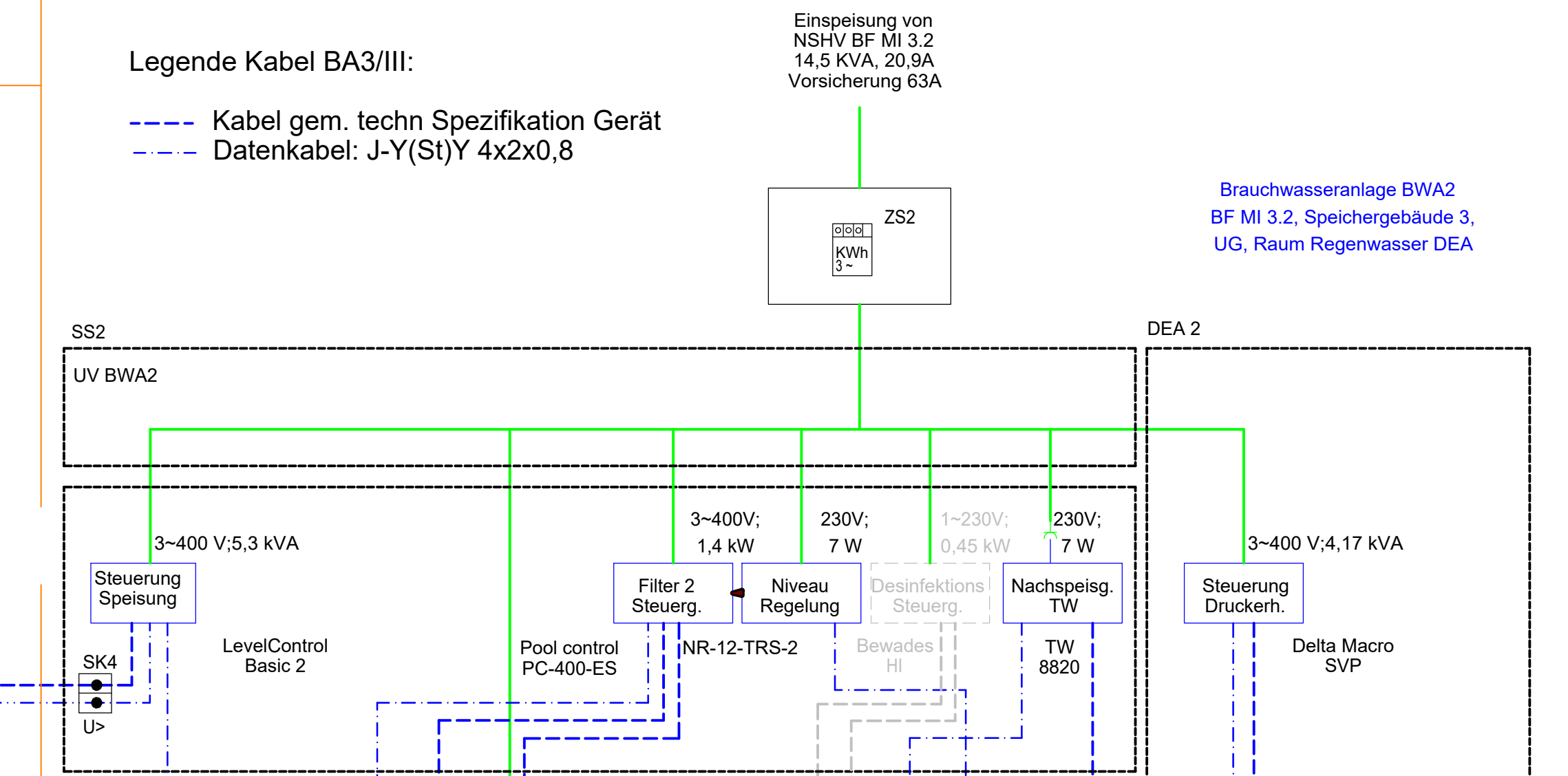
BF MI3.1
Bauabschnitt 3/I

Legende Kabel BA3/I:
 - - - - Stromkabel: NYY-J 5 x xy²
 - - - - Datenkabel: A2YF(L)2Y 4x2x0,8



BF MI3.2
Bauabschnitt 3/III

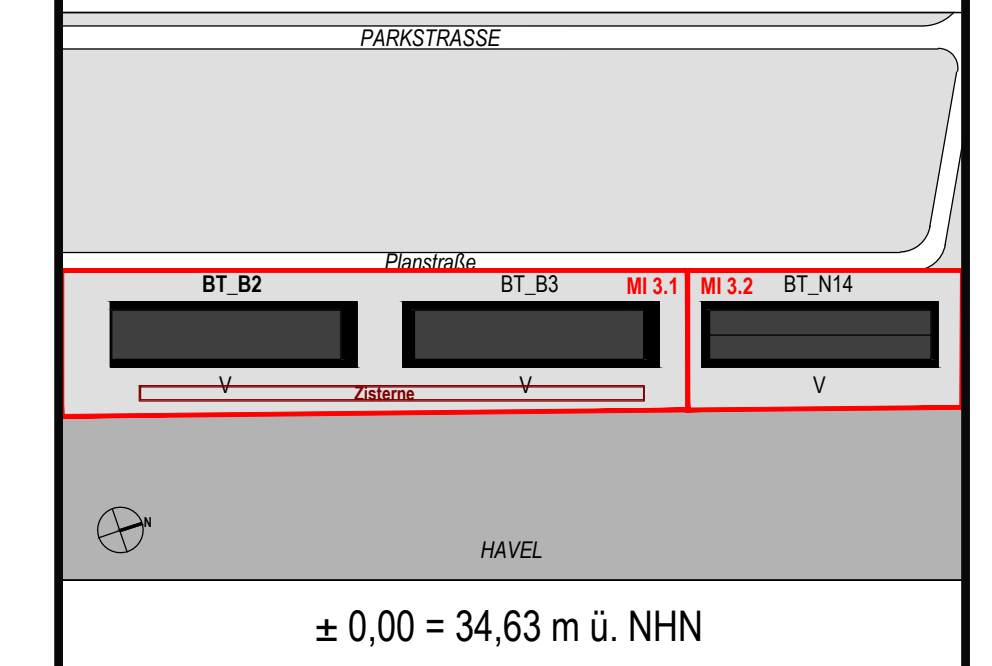
Legende Kabel BA3/III:
 - - - - Kabel gem. techn. Spezifikation Gerät
 - - - - Datenkabel: J-Y(St)Y 4x2x0,8



Alle Maße sind am Bau zu prüfen!

Index	Änderung	Datum
01	Original	08.10.2020
02	Geber 401: LL1 und LL2	14.10.2020
03	Ergänzung Freiluftschrank FLS auf BF MI3.1, HA-Strom auf WA2.2	22.04.2021
04	Ergänzung Wartungssteckdosen	11.06.2021
05	Planstand F (Freigabe)	08.09.2021

AUSFÜHRUNGSPLANUNG



± 0,00 = 34,63 m ü. NHN

Bauvorhaben:
Parkquartier Spandau
 Umbau der Speichergebäude
 B2 und B3 zu Wohngebäuden
 Parkstraße 13, 13585 Berlin - Spandau

Planinhalt:
Baufeld MI3
 EMSR-Schema
 Brauchwassernutzungsanlage

Bauherr:
BUWOG
 BUWOG - Parkstraße Development GmbH
 Rankenstraße 21
 10789 Berlin

Architekt:
GFB Alvarez & Schepers
 Gesellschaft für Architektur, Generalplanung und Design mbH
 Hardenbergstraße 4-5, 10623 Berlin
 Tel.: 030 - 27 87 82 - 0 Fax: 030 - 27 87 82 - 29
 E-Mail: zentrale@gfb-berlin.de

Planung - wasserwirtschaftliche Anlagen:
INGENIEURBÜRO KRAFT
 Ingenieurbüro Kraft
 Beratende Ingenieure für Wasserwirtschaft
 Schmiljanstraße 7, D-12161 Berlin
 Telefon: +49 (0)30 / 851 66 16
 Telefax: +49 (0)30 / 852 23 95

Erstellung	Plan-Nr.
08.10.2020	PARK_XXX_X_XX_FR_A_BN_XX_SM_00002_05_F
Bearbeiter:	Format:
W.Burchard	1310 x 420
zhu	o.M.
W.Burchard	08.09.2021
	05